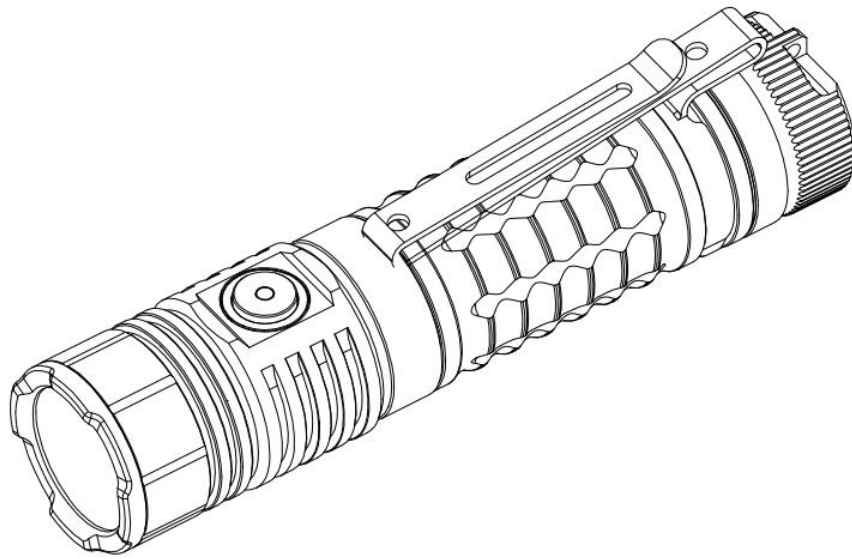




TS22 User Manual



Wurkkos TS22 is a powerful, versatile EDC / outdoor flashlight, designed for home, EDC or outdoor activities . It is powered by a single 21700 Li-ion rechargeable battery, is rechargeable via USB-C and comes with a magnetic tailcap for flexible and convenient use. 5V 3A charging and reverse charging function, can be used as a power bank in emergency situations.

The flashlight features two mode groups: Group 1 with stepped modes and Group 2 with ramping mode.

ANSI/NEMA FL1 Chart

Group 1 Stepped Modes	Mode	Eco	Low	Mid	High	Turbo	Strobe
	Luminous Flux [lm]	10	100	500	1800	4500	4500
Runtime	280h	24h	4.5h	1.8h	1.5h	-	
Beam Distance [m]	9	27	65	124	191	-	
Peak Intensity [cd]	23	178	1050	3775	9150	-	
Group 2 Ramping Mode	Mode	Ramping: Eco to Turbo					Strobe
	Luminous Flux [lm]	10 – 4500					4500
	Runtime	depending on ramping level					n/a
Impact Resistance		2m					
Water Resistance		IP68					
Charging Specification		USB-C port, input/output 5V 3A					
Notes		The above mentioned parameters are based on tests according to international flashlight testing standards (ANSI/NEMA FL1) using one 5000 mAh 21700 Li-ion battery in our laboratory. Results may vary with different battery or under different environmental conditions.					

Specifications

- ❖ Emitter: 1x XHP70.2 or 1x XHP70.3 HI
- ❖ Boost constant current circuit
- ❖ Reflector: Orange Peel reflector
- ❖ Beam angle:Flood 80°, Spot angle 30°
- ❖ Operating voltage: 2.7V – 4.2V
- ❖ Dimension: 122mm (length) x 28mm (head diameter)
- ❖ Weight:95 ±1 gram (without battery)
- ❖ Flashlight body: Aerospace grade 6061 grade aluminum alloy
- ❖ Toughened mineral glass lens
- ❖ Water resistance i.a.w. IP68
- ❖ Mode Memory: memorizes the last brightness level used in the general modes (except Strobe turbo)
- ❖ Reverse polarity protection to protect against improper battery installation.
- ❖ Advanced Temperature Regulation (ATR) technology:ATR will reduce the brightness level automatically when the driver temperature reaches 55°C to prevent overheating

Power Indicator

The LED indicator in the side switch shows the power status for 5 seconds after turning the TS22 on.

Green = remaining battery power is good (more than 30%).

Red = remaining battery power is poor (less than 30%).

Flashing Red = critical power, replace or recharge battery as soon as possible.

Low Voltage Protection: If the battery's voltage is lower than 2.7V, it turns off automatically to avoid battery damage by over discharge.

Button light:when off, fast click 5 times to turn on the button light (green), fast click 5 times to switch the button light mode (on --> flashing --> off; Cycle in turn). Note that after the button light is turned on, the auto lock function cannot be entered.

Battery Installation

Unscrew the tailcap to insert one 21700 battery with the anode side (+) towards the head, then screw the tailcap back on.

Charging and Reverse Charging

The TS22 has a USB-C port for convenient recharging of its battery. While charging the LED power indicator flashes red. Once finished the indicator will turn green to indicate a full battery. While Reverse charging ,once the indicator flash red means poor power and stop reverse charging automatically.

Operation Instructions

Group 1: Stepped modes (default)

From OFF single click to **turn ON**. Press and hold to **cycle through stepped modes** (Low – Mid – High). Single click to **turn OFF**.

Double click to activate **Turbo** mode. Another double click to cycle Eco-Turbo, single click to return to the previously used mode.

From OFF, press 1 second to **Eco**, then keep press and hold to cycle through stepped modes.

Group 2: Ramping mode

From OFF single click to **turn ON**. Press and hold to **change brightness** steplessly (“ramp”). Ramping changes its direction when the button is being pressed again within 1.5 seconds. The light flashes once when it reaches the lower or upper end of the ramp. From ON single click to **turn OFF** again.

Double click to activate **Turbo** mode. Another double click to cycle Eco-Turbo, single click to return to the previously used mode.

From OFF, press 1 second to **Eco**, then keep press will adjust brightness

Toggle between Group 1 and Group 2

When ON 4 clicks to switch between both mode groups. Two flashes will confirm the mode group change.

Strobe Mode

Triple click to activate **Strobe mode**. While in Strobe mode, single click to return to the previously used standard mode.

Electronic Lockout

TS22 comes with a lockout function to prevent accidental activation, e.g. in one’s pocket or backpack.

From OFF quadruple click to **active lockout**. Another clicks (more than 2 clicks) to **deactive lockout** again and return to the previous mode setting. When the light is locked, the main LED only blinks two times to show the status of being locked.

When the flashlight is turned off for 3 minutes without any operation, it will automatically lockout, and it will be unlocked by two or more quick clicks .

Caution

- Do not stare directly into the beam or point it directly into anyone's face.
- Strobe mode may cause seizure in persons with photosensitive epilepsy.
- Operating the TS22 for on high brightness modes will warm the flashlight up. This is normal.

Please contact us if you have any questions. If your product is defective please contact us for refund or replacement within warranty period.

Wurkkos Limited:

E-Mail:

Amazon contact: us@wurkkos.com; eu@wurkkos.com; support@wurkkos.com

Website contact: wurkkos@foxmail.com

Web: www.wurkkos.com

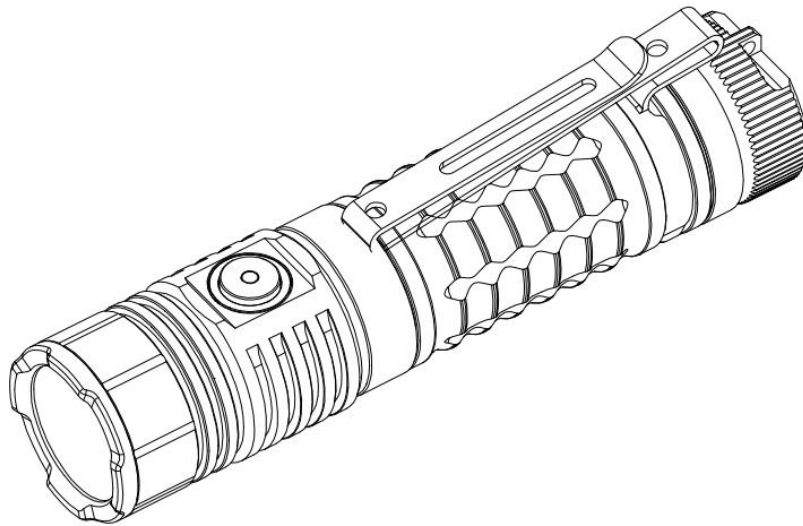
Facebook :<https://www.facebook.com/wurkkos>

Tel: +86-13728792565

Adresse: No.1 Qinglin Industrial Center, Guanlan Street, Longhua New District, Shenzhen 518000, China



TS22 Bedienungsanleitung



Die Wurkkos tS22 ist eine starke, vielseitige EDC / Outdoor Taschenlampe für den Gebrauch daheim als auch als täglicher Begleiter für Aktivitäten wie z.B. zum Camping, Wandern, Angeln oder zur Jagd. Sie wird mit einem 21700 Li-Ionen Akku betrieben, ist wiederaufladbar über einen USB-C Anschluss und mit einer magnetischen Kappe flexibel einsetzbar. 5V 3A Lade- und Rückwärtsladefunktion, kann in Notsituationen als Powerbank verwendet werden.

Die TS22 bietet Ihnen zwei Leuchtgruppen: Gruppe 1 mit festen Leuchtstufen und Gruppe 2 mit stufenloser Helligkeitsregelung („Ramping“).

ANSI/NEMA FL1 Tabelle

Gruppe 1 Leuchtstufen Modus	Leuchtstufen	Eco	Low	Mid	High	Turbo	Strobe
	Lichtstrom [lm]	10	100	500	1800	4500	4500
Laufzeit	280h	24h	4.5h	1.8h	1.5h	-	
Leuchtweite [m]	9	27	65	124	191	-	
Lichtintensität [cd]	23	178	1050	3775	9150	-	
Gruppe 2 Ramping Modus	Leuchtstufen	Stufenlose Helligkeitsregelung: Eco bis Turbo					Strobe
	Lichtstrom [lm]	10 – 4500					4500
Laufzeit	abhängig vom eingestellten Lichtstrom					n/v	
Maximale Falltiefe		2 Meter					
Wasserfestigkeit		IP68 (bis zu 1 Meter unter Wasser)					
Spezifikation zum Laden		USB-C Anschluss, 5V 3A					
Hinweis		Die oben genannten Parameter basieren auf Tests gemäß den internationalen Test-Standards für Taschenlampen (ANSI/NEMA FL1). Dabei wurde ein 5000mAh 21700 Lithium-Ionen Akku unter Laborbedingungen verwendet. Die Ergebnisse sind daher abhängig vom eingesetzten Akku und den Umgebungsbedingungen.					

Spezifikation

Emitter: 1x Cree XHP70.2 oder 1x Cree XHP70.3 HI

Reflektor: strukturierter (Orange Peel) Reflektor

Treiber: Konstantstromschaltung verstärken

Betriebsspannung: 2.7V – 4.2V

Stromversorgung: 1x 21700 Li-Ionen Akku

Abmessungen: 122mm (Länge) x 28mm (Kopfdurchmesser)

Gewicht: 95 ±1 Gramm (ohne Akku)

Gehäuse: 6061 Flugzeug-Aluminiumlegierung, HA III Hartanodisierung mit abriebfestem Finish für einen soliden Lampenkörper mit sturzfestem Aufbau und besserer Wärmeverteilung

gehärtete Mineralglaslinse

Wasserfestigkeit gemäß IP68

Mode Memory: Die Lampe speichert die letzte benutzte Leuchtstufe (außer Eco Strobe)

Verpolungsschutz gegen falsch herum eingelegte Akkus

Advanced Temperature Regulation (ATR)-Technologie: ATR reduziert die Helligkeit automatisch, wenn die

Treibertemperatur 55°C erreicht, um eine Überhitzung zu vermeiden

Akkustandsanzeige

Die LED im Schalter der Lampe zeigt den Akkustand für 5 Sekunden nach Einschalten der TS22 an.

Grün = Die Akkuleistung ist noch ausreichend (mehr als 30%).

Rot = Die Akkuleistung ist schwach (weniger als 30%).

Rotes Blinken = Kritischer Akkustand, der Akku sollte baldmöglichst ersetzt bzw. geladen werden.

Tiefentladungsschutz: Um eine Tiefentladung des Akkus zu verhindern, schaltet sich die TS22 automatisch ab sobald die Spannung des Akkus unter 2.7V fällt.

Tasterbeleuchtung: Bei ausgeschalteter Lampe den Taster 5 mal schnell drücken, um die Tasterbeleuchtung (grün) einzuschalten. Erneut 5 mal drücken, um den Modus zu wechseln (ein --> blinkend --> aus). Bitte beachten, dass die automatische Tastensperre nicht genutzt werden kann, wenn die Tasterbeleuchtung aktiv ist.

Inbetriebnahme

Schrauben Sie die hintere Kappe der Lampe ab und legen Sie einen 21700 Li-Ionen Akku mit der Plus-Seite (+) in Richtung des Lampenkopfes ein. Schrauben Sie danach die hintere Kappe wieder fest auf das Akkurohr.

Laden und Rückwärtsladen

Der TS22 verfügt über einen USB-C-Anschluss zum bequemen Aufladen des Akkus. Während des Ladevorgangs blinkt die LED-Betriebsanzeige rot. Sobald der Vorgang abgeschlossen ist, wird die Anzeige grün, um eine volle Batterie anzuzeigen. Während des Rückwärtsladens bedeutet ein rotes Blinken der Anzeige eine schlechte Leistung und das Rückwärtsladen wird automatisch gestoppt.

Bedienung

Gruppe 1: Leuchtstufen-Modus (Standard)

Diese Gruppe bietet definierte Helligkeitsstufen, aus denen man wählen kann:

Low – Mid – High .

Ein kurzer Klick schaltet die Lampe ein oder auszuschalten.

Halten Sie den Schalter bei eingeschalteter Lampe gedrückt, um durch die Leuchtstufen zu wechseln:(Low – Mid – High)

Ein Doppelklick aktiviert die **Turbo** Leuchtstufe. Ein Doppelklick aktiviert die eco. Ein weiterer Einzelklick führt zurück zur zuletzt genutzten Leuchtstufe.

Von „AUS“, drücken Sie den Schalter 1 Sekunde für den Eco-Modus. Weiteres drücken und halten des Schalters schaltet durch die einzelnen Leuchtstufen.

Gruppe 2: Ramping Modus

Der Ramping Modus bietet eine stufenlose Helligkeitsregelung von **Eco** bis **Turbo**.

Ein kurzer Klick schaltet die Lampe ein bzw. aus. Drücken und halten Sie den Schalter, um die Helligkeit rauf- bzw. runterzuregulieren. Die Richtung ändert sich, wenn der Schalter innerhalb von 1,5 Sekunden erneut gehalten wird. Die Lampe blinkt einmal kurz auf, wenn sie die niedrigste bzw. höchste Helligkeit erreicht.

Ein Doppelklick aktiviert die Turbo Leuchtstufe. Ein weiterer Einzelklick führt zurück zur zuletzt genutzten Helligkeitseinstellung.

Von „AUS“, drücken Sie den Schalter 1 Sekunde für den Eco-Modus.

Wechsel zwischen Gruppe 1 und Gruppe 2

Wenn ON 4 klickt, um zwischen beiden Modusgruppen zu wechseln. Zweimaliges Aufblinken der Lampe zeigt den erfolgten Wechsel an.

Strobe Modus

Ein Dreifachklick aktiviert den Strobe Modus. Ein Einzelklick führt zurück zur zuletzt genutzten Standard-Leuchtstufe.

Lockout (elektronische Einschaltsperr)

Nutzen Sie diese Funktion, um die TS22 gegen unbeabsichtigtes Einschalten (z.B. beim Transport) zu schützen. Ein Vierfachklick bei **ausgeschalteter** Lampe aktiviert den Lockout bzw. deaktiviert diesen wieder. Wenn der Lock-Out aktiv ist, blinkt die LED bei Betätigung des Schalters nur zweimal kurz auf, um auf die Einschaltsperr hinzuweisen.

Wenn die Taschenlampe für 3 Minuten ausgeschaltet ist, wird der Taster automatisch gesperrt. Den Taster zwei mal oder häufiger drücken, um ihn zu entsperren.

- Schauen Sie niemals direkt in den Lichtstrahl der Lampe oder richten ihn auf das Gesicht anderer Menschen.
- Der Strobe Modus kann bei Personen mit lichtempfindlicher Epilepsie einen Anfall verursachen.
- Der Betrieb auf hoher Leistung führt zu einer deutlichen Erwärmung der Taschenlampe. Dies ist normal.

Bitte kontaktieren Sie uns, wenn Sie Fragen zur Garantie haben. Wenn Ihr Produkt defekt ist, kontaktieren Sie uns bitte für einen Ersatz innerhalb der Garantiezeit.

Wurkkos Limited:

E-Mail:

Amazon contact: us@wurkkos.com; eu@wurkkos.com; support@wurkkos.com

Website contact: wurkkos@foxmail.com

Web: www.wurkkos.com

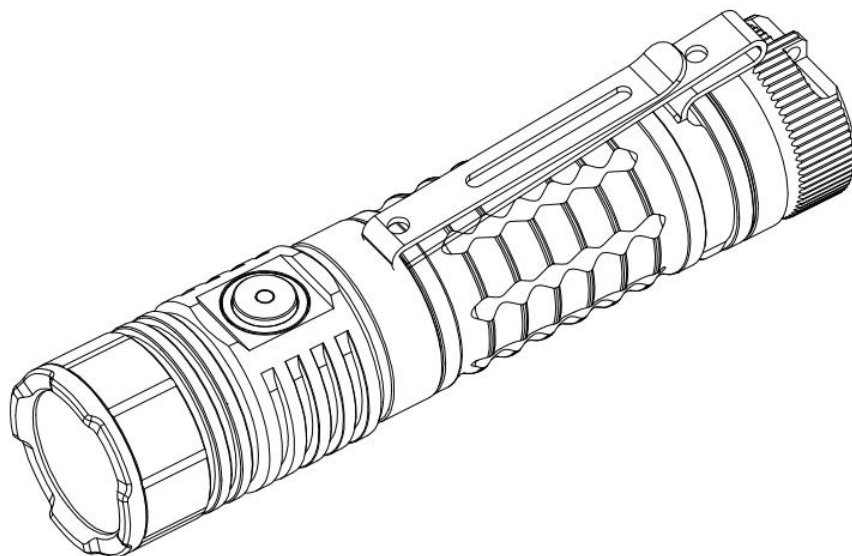
Facebook :<https://www.facebook.com/wurkkos>

Tel: +86-13728792565

Adresse: No.1 Qinglin Industrial Center, Guanlan Street, Longhua New District, Shenzhen 518000, China



TS22 使用说明书



Wurkkos TS22 是一款功能强大的多功能 EDC/户外手电筒，专为家庭、EDC 或户外活动而设计。它由单节 21700 锂离子电池供电，可通过 USB-C 充电，并配有磁性尾盖，使用灵活方便。5V 3A 充电和反向充电功能，可在紧急情况下用作移动电源使用。

手电筒具有两个模式组：第 1 组为阶梯模式，第 2 组为无级调光模式。

ANSI/NEMA FL1 Chart

模式	模式	节能	低	中	高	极亮	爆闪
	阶梯模式	流明值	10	100	500	1800	4500
	续航	280h	24h	4.5h	1.8h	1.5h	-
	距离	9	27	65	124	191	-
	光强	23	178	1050	3775	9150	-
无级调光	模式	从节难到极亮间无级调光					爆闪
	流明值	10 – 4500					4500
	续航	根据亮度不同					n/a
防摔等级		2 米					
防水等级		IP68					
充电规格		USB-C 口, 输入/输出 5V 3A					
备注		上述参数基于我们实验室使用一节 5000 mAh 21700 锂离子电池根据国际手电筒测试标准 (ANSI/NEMA FL1) 进行的测试。结果可能会因不同的电池或不同的环境条件而异。					

规格

灯珠：XHP70.2 或者 XHP70.3 HI

电路：升压恒流电路

光杯：橘皮

光束角：泛光角度 80°，聚光角度 30°

工作电压：2.7V - 4.2V

尺寸：122mm (长) x 28mm (头径)

重量：95 ±1 克 (不含电池)

手电筒体：航空级 6061 级铝合金

钢化玻璃镜片

防水 i.a.w. IP68

模式记忆：记忆在一般模式中使用的最后一个亮度级别（除了节能和极亮）

反极性保护以防止电池安装不当。

高级温度调节 (ATR) 技术：当驱动器温度达到 55°C 时，ATR 会自动降低亮度以防止过热

电量指示

打开 TS22 后，侧面开关中的 LED 指示灯会显示 5 秒钟的电源状态。

绿色 = 剩余电池电量良好（超过 30%）。

红色 = 剩余电池电量不足（低于 30%）。

红色闪烁 = 电量严重不足，请尽快更换或重新充电电池。

低电压保护：如果电池电压低于 2.7V，它会自动关闭，以免电池过放电损坏。

电压安装

拧下尾盖，插入一节 21700 电池，正极 (+) 朝向头部，然后重新拧上尾盖。

充电和反充

TS22 有一个 USB-C 端口，方便为电池充电。充电时 LED 电源指示灯闪烁红色。完成后，指示灯将变为绿色，表示电池已满。反向充电时，指示灯红灯闪烁表示电量不足，自动停止反向充电。

操作指示

第 1 组：阶梯模式

从关闭单击打开。按住可循环切换步进模式（低 - 中 - 高）。单击以关闭。

双击以激活 极亮 模式。再次双击循环节能-极亮，单击返回之前使用的模式。

关机 状态下，长按 1 秒至 节能，然后按住以循环切换步进模式。

第 2 组：无级调光模式

从关闭单击打开。按住可无级更改亮度。在 1.5 秒内再次按下按钮时，会改变其调光方向。当它到最亮或最低值，灯会闪烁一次。单击关闭。

双击以激活 极亮模式。再次双击循环节能-极亮，单击返回之前使用的模式。

机 状态下，长按 1 秒至 节能，再长按调节亮度

在组 1 和组 2 之间切换

开机状态下四击可在两个模式组之间切换。两次闪烁将确认模式组更改。

爆闪模式

三击爆闪，单击可返回之前使用的档位。

电子锁定

关机状态下四击锁定，再次快速两击以上解锁开机进入锁定前的记忆档位。当灯被锁定时，主 LED 仅闪烁两次以显示被锁定状态。

静止锁机功能：当手电关机 3 分钟无操作，自动锁机，快速两击以上解锁开机进入锁定前的记忆档位。锁定状态下，单击，长按操作均以锁定状态提示。

按键灯：待机状态下，快速单击 5 次可以开启按键灯（绿灯指示灯常亮模式），快速单击 5 次切换按键灯模式（常亮模式-->闪烁模式-->关闭;依次循环）.注意按键灯开启后,不能进入静止锁机功能.

注意

请勿直视光束或将其直接指向任何人的脸。

爆闪模式可能会导致光敏性癫痫患者癫痫发作。

在高亮度模式下操作 TS22 会使手电筒升温。这个是正常的。

请联系我们，如果您有任何疑问。如果您的产品有缺陷。

联系方式

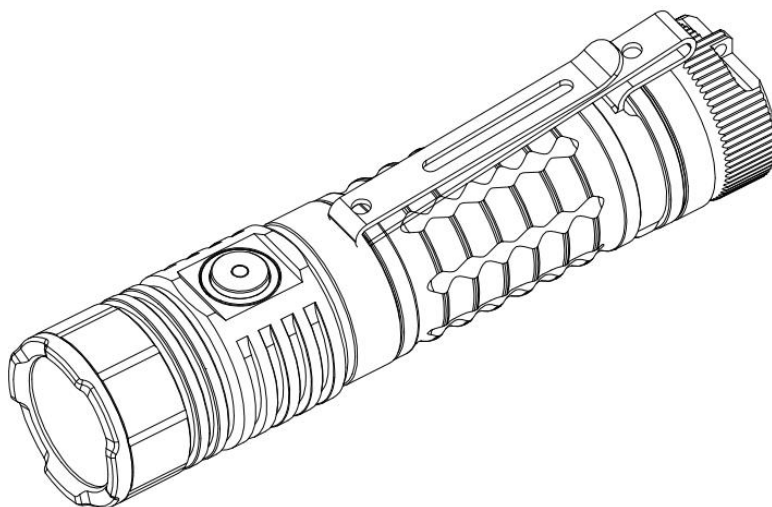
电话/微信: +86-13728792565

邮箱: wurkkos@foxmail.com

网站: www.wurkkos.com

Wurkkos

TS22 руководство



Wurkkos TS22 — это мощный, универсальный фонарь для повседневного использования и активного отдыха. Он питается от 1*21700 литий-ионного аккумулятора, заряжается через USB-C и поставляется с магнитной задней крышкой для гибкого и удобного использования. Функция зарядки 5V 3A и обратной зарядки (повербанк), поможет в чрезвычайных ситуациях. Фонарь имеет две группы режимов: группа 1 со ступенчатыми режимами и группа 2 с режимом плавного изменения яркости.

ANSI/NEMA FL1 Chart

Группа 1	Режим	Eco	Low	Mid	High	Turbo	Strobe
	Яркость (люм)	10	100	500	1800	4500	4500
Ступенчатые режимы	Время работы	280ч	24ч	4.5ч	1.8ч	1.5ч	-
	Дальнобойность	9	27	65	124	191	-
	Интенсивность светового потока (кд)	23	178	1050	3775	9150	-
Группа 2 Плавная настройка	Режим	От Eco до Turbo					Strobe
	Яркость (люм)	10 – 4500 люм					4500
	Время работы	В зависимости от яркости					n/a
Ударозащита		2м					
Влагозащита		IP68					
Зарядка		USB-C port, выход/вход 5V 3A					
Примечания		Вышеупомянутые параметры основаны на тестах в соответствии с международными стандартами тестирования фонарей (ANSI/NEMA FL1) с использованием одного литий-ионного аккумулятора ёмкостью 21700 5000 мАч в нашей лаборатории. Результаты могут различаться в зависимости от батареи или других условий окружающей среды.					

Спецификация

- ❖ Светодиод: 1x XHP70.2 или 1x XHP70.3 HI
- ❖ Повышающий драйвер постоянного тока
- ❖ Рефлектор: текстурированный
- ❖ Рабочее напряжение: 2.7V – 4.2V
- ❖ Размеры: 122мм (длина) x 28мм (диаметр головы)
- ❖ Вес: 95 ±1 г (без аккумулятора)
- ❖ Материал корпуса: Алюминий
- ❖ Закалённое минеральное стекло
- ❖ Влагозащита IP68
- ❖ Память режимов (кроме строба и turbo)
- ❖ Защита от переплюсовки.
- ❖ Для борьбы с перегревом термоконтроль сбросит яркость по достижении корпусом температуры в 55°C t

Индикация заряда

В течении 5 секунд после включения светодиод будет показывать цветом уровень заряда

Зелёный = уровень заряда хороший (больше 30%)

Красный = уровень заряда плохой (меньше 30%)

Мигающий = уровень заряда критически низкий, требуется замена аккумулятора.

Защита от переразряда: Когда напряжение упадёт ниже 2.7V, фонарик автоматически отключится.

Подсветка кнопки: в выключенном состоянии быстро нажмите 5 раз, чтобы включить подсветку кнопки (зелёный), быстро нажмите 5 раз, чтобы переключить режим подсветки кнопки (вкл --> мигает --> выкл; Цикл по очереди). Обратите внимание, что после того, как индикатор кнопки загорится, функция автоматической блокировки не может быть активирована.

Установка аккумулятора

Отвинтите заднюю крышку, чтобы вставить одну батарею 21700 анодной стороной (+) к голове, затем снова закрутите заднюю крышку.

Зарядка и работа в режиме повербанка

TS22 имеет порт USB-C для удобной подзарядки аккумулятора. Во время зарядки светодиодный индикатор питания мигает красным цветом. После завершения индикатор станет зеленым, указывая на полный заряд батареи. Во время обратной зарядки, как только индикатор замигает красным, это означает, что обратная зарядка прекращается автоматически.

Управление

Группа 1: Режимы яркости (по умолчанию)

Из ВЫКЛ 1 щелчок – включение фонарика

Нажмите и удерживайте, чтобы переключаться между ступенчатыми режимами (Низкий – Средний – Высокий). Один щелчок, чтобы выключить.

2 щелчка - Turbo. Еще 2 щелчка для цикла Eco-Turbo, один щелчок для возврата к ранее использовавшемуся режиму.

Из выключенного состояния нажмите и удерживайте 1 секунду, чтобы перейти в Eco, затем нажмите и удерживайте, чтобы переключаться между режимами.

Группа 2: Плавная регулировка

В выключенном состоянии нажмите кнопку один раз, чтобы включить фонарик.

Нажмите и удерживайте кнопку для бесступенчатого изменения яркости («рампа»). Направление рампы меняется при повторном нажатии кнопки в течение 1,5 секунд. Свет мигает один раз, когда он достигает нижнего или верхнего уровня яркости.

Из ВКЛ один клик, чтобы снова выключить.

2 щелчка - Turbo. Еще 2 щелчка для цикла Eco-Turbo, один щелчок для возврата к ранее использовавшемуся режиму.

Из выключенного состояния нажмите и удерживайте 1 секунду, чтобы перейти в режим Eco, затем нажмите и удерживайте, чтобы отрегулировать яркость.

Переключение между группой 1 и группой 2

4 щелчка из ВКЛ. 2 вспышки подтвердят смену группы режимов.

Строб

3 щелчка

Блокировка

TS22 имеет блокировку для предотвращения случайного включения, например, в кармане или рюкзаке.

4 щелчка из ВЫКЛ для блокировки, больше 2х щелчков для разблокировки.

Если фонарик не используется больше 3 минут, то он автоматически блокируется

Внимание

- Не смотрите прямо на луч и не направляйте его прямо кому-либо в лицо.
- Стробоскопический режим может вызвать судороги у людей со светочувствительной эпилепсией.
- Использование TS22 в режимах высокой яркости нагревает фонарь. Это нормально.

Если у Вас есть вопросы, пожалуйста свяжитесь с нами. Если ваш продукт неисправен, пожалуйста, свяжитесь с нами для возврата или замены в течение гарантийного срока.

Wurkkos Limited:

E-Mail:

Amazon contact: us@wurkkos.com; eu@wurkkos.com; support@wurkkos.com

Website contact: wurkkos@foxmail.com

Web: www.wurkkos.com

Facebook :<https://www.facebook.com/wurkkos>

Tel: +86-13728792565

Adresse: No.1 Qinglin Industrial Center, Guanlan Street, Longhua New District, Shenzhen 518000, China